

# TIÊU CHUẨN QUỐC GIA

## TCVN 5562:2009

BIA - XÁC ĐỊNH HÀM LƯỢNG ETANOL

*Beer - Determination of ethanol*

### Lời nói đầu

TCVN 5562:2009 thay thế TCVN 5562:1991;

TCVN 5562:2009 do Ban kỹ thuật tiêu chuẩn quốc gia TCVN/TC/F9 *Đồ uống* biên soạn, Tổng cục Tiêu chuẩn Đo lường Chất lượng đề nghị, Bộ Khoa học và Công nghệ công bố.

## BIA - XÁC ĐỊNH HÀM LƯỢNG ETANOL

*Beer - Determination of ethanol*

### 1. Phạm vi áp dụng

Tiêu chuẩn này quy định phương pháp xác định hàm lượng etanol trong bia bằng sắc ký khí và phương pháp dùng bình tỷ trọng.

### 2. Tài liệu viện dẫn

Các tài liệu viện dẫn sau là rất cần thiết cho việc áp dụng tiêu chuẩn. Đối với các tài liệu viện dẫn ghi năm công bố thì áp dụng phiên bản được nêu. Đối với các tài liệu viện dẫn không ghi năm công bố thì áp dụng phiên bản mới nhất, bao gồm cả các sửa đổi.

TCVN 5519:1991, Bia - Quy tắc nghiệm thu và phương pháp lấy mẫu.

### 3. Phương pháp sắc ký khí

#### 3.1. Nguyên tắc

Bổ sung chất chuẩn nội *n*-propanol vào mẫu thử và xác định hàm lượng etanol bằng sắc ký khí sử dụng ion hóa ngọn lửa.

#### 3.2. Thuốc thử

Các thuốc thử được sử dụng phải là loại tinh khiết phân tích và nước được sử dụng phải là nước cất hoặc nước có chất lượng tương đương, trừ khi có qui định khác.

##### 3.2.1. *n*-propanol, dung dịch chuẩn nội

Dung dịch chứa 5 % chất chuẩn nội này cần được bảo quản lạnh.

##### 3.2.2. Dung dịch chuẩn etanol, 3 %, 4 %, 5 %, 6 %, 7 % và 8 %

Xác định chính xác phần trăm etanol bằng dụng cụ đo tỉ trọng hoặc khúc xạ kế.

Có thể chuẩn bị các dung dịch chuẩn từ một lượng dung dịch etanol đậm đặc đã được xác định phần trăm etanol bằng một trong các dụng cụ trên.

Bảo quản lạnh các dung dịch này.

#### 3.3. Thiết bị, dụng cụ

Sử dụng các thiết bị, dụng cụ của phòng thử nghiệm thông thường và cụ thể như sau:

##### 3.3.1. Máy sắc ký khí, tối thiểu phải có các điều kiện dưới đây:

Có detector ion hóa ngọn lửa và cột thủy tinh hoặc thép không gỉ dài 1,8 m và đường kính trong 0,3 cm chứa silicagel sắc ký 103 cỡ từ 80 mesh đến 100 mesh.

- Tốc độ của khí mang heli hoặc nitơ là 20 ml/min;

- Nhiệt độ bơm 175 °C, nhiệt độ cột 185 °C đẳng nhiệt (điều chỉnh nhiệt độ sao cho etanol rửa giải trong 1 min và *n*-propanol trong 1,6 min);
- Nhiệt độ detector 250 °C;
- Tốc độ vẽ đồ thị và tắt dần theo quy định của dụng cụ được sử dụng.

### 3.3.2. Pipet.

### 3.3.3. Bình cầu có nắp đậy.

### 3.3.4. Giấy lọc khô.

### 3.3.5. Phễu thủy tinh.

### 3.3.6. Bình cầu, dung tích 1 000 ml.

### 3.3.7. Máy lắc.

## 3.4. Cách tiến hành

### 3.4.1. Lấy mẫu

Tiến hành lấy mẫu theo TCVN 5519:1991.

### 3.4.2. Chuẩn bị mẫu thử

Lấy 200 ml đến 400 ml bia cho vào bình cầu 1 000 ml (3.3.6), sau đó lắc bằng tay hoặc bằng máy, ở nhiệt độ 30 °C đến 40 °C cho đến khi ngừng tách khí (thời gian lắc trong khoảng từ 30 min đến 40 min).

Lọc dịch bia qua giấy lọc khô (3.3.4) trên phễu lọc có nắp thủy tinh đậy kín. Bỏ phần dịch lọc đầu (khoảng 20 ml).

### 3.4.3. Hiệu chuẩn

Dùng pipet lấy 5,0 ml các dung dịch chuẩn etanol (3.2.2) cho riêng rẽ vào các bình cầu có nắp đậy kín (3.3.3). Thêm vào mỗi bình 5,0 ml dung dịch chất chuẩn nội (3.2.1) và trộn kỹ. Bơm 0,2 μl của mỗi hỗn hợp dung dịch lên cột sắc kí (lặp lại hai lần) và đo các chiều cao pic (có thể dùng máy tích phân). Tính tỷ số của các pic etanol với pic *n*-propanol và tính trung bình cho mỗi nồng độ. Dựng đồ thị của tỷ số này theo nồng độ rượu (% thể tích) và tính độ dốc (*F*). Lặp lại phép phân tích với dung dịch chuẩn etanol 5 % trong ngày làm việc.

### 3.4.4. Phương pháp xác định

Lọc bia đã khử cacbon (3.4.2) qua giấy lọc (3.3.4). Dùng pipet lấy 5,0 ml dịch lọc cho vào bình cầu có nắp đậy kín (3.3.3). Thêm 5,0 ml dung dịch chuẩn nội *n*-propanol (3.2.1). Xoay bình để trộn kỹ và bơm 0,2 μl hỗn hợp dung dịch vào cột sắc ký khí. Xác định tỷ số của các pic etanol với pic *n*-propanol.

## 3.5. Tính kết quả

Tính hàm lượng etanol, *X*, tính bằng % thể tích, theo công thức sau đây:

$$X = \frac{a/b}{F}$$

trong đó

*a* là chiều cao pic của etanol;

*b* là chiều cao pic của *n*-propanol;

*F* là độ dốc.

## 4. Phương pháp dùng bình tỷ trọng

### 4.1. Nguyên tắc

Chưng cất một lượng mẫu bia đã cân sẵn để tách etanol ra. Xác định tỷ trọng của dịch cất bằng bình tỷ trọng. Tra bảng tỷ trọng của hỗn hợp etanol-nước để xác định hàm lượng etanol.

## **4.2. Thuốc thử**

Thuốc thử được sử dụng phải là loại tinh khiết phân tích và nước được sử dụng phải là nước cất hoặc nước có chất lượng tương đương, trừ khi có qui định khác.

### **4.2.1. Rượu tinh chế.**

### **4.2.2. Hỗn hợp rượu-ete.**

### **4.2.3. Hỗn hợp sulfocromic**

Cân 60 g kali bicromat và hòa tan trong 1 000 ml nước cất và 1 000 ml axit sulfuric đậm đặc (4.2.4).

### **4.2.4. Axit sulfuric đậm đặc.**

## **4.3 Thiết bị, dụng cụ**

**4.3.1. Bình tỷ trọng**, dung tích 50 ml.

**4.3.2. Máy lắc.**

**4.3.3. Cân phân tích**, có độ chính xác đến 0,0002 g.

**4.3.5. Bình cầu đáy bằng hoặc bình nón**, dung tích 1 000 ml.

**4.3.6. Giấy lọc khô**

**4.3.7. Bộ chưng cất**, ví dụ: xem Hình 1.

**4.3.8. Nước đá để làm lạnh.**

## **4.4. Cách tiến hành**

### **4.4.1. Lấy mẫu**

Tiến hành lấy mẫu theo TCVN 5519:1991.

### **4.4.2. Chuẩn bị mẫu thử**

Tách CO<sub>2</sub> ra khỏi mẫu: lấy 200 ml đến 400 ml bia cho vào bình nón hoặc bình cầu đáy bằng dung tích 1 000 ml (4.3.5), sau đó lắc bằng tay hoặc bằng máy, ở nhiệt độ 30 °C đến 40 °C cho đến khi ngừng tách khí (thời gian lắc trong khoảng từ 30 min đến 40 min).

Lọc dịch bia qua giấy lọc khô (4.3.6) trên phễu lọc có nắp thủy tinh đáy kín. Bỏ phần dịch lọc đầu (khoảng 20 ml).

### **4.4.3. Chuẩn bị bình tỷ trọng**

Bình tỷ trọng (4.3.1) đã được rửa cẩn thận bằng hỗn hợp sulfocromic (4.2.3), sau đó rửa nhiều lần bằng nước, rồi tráng bằng rượu tinh chế (4.2.1) hoặc hỗn hợp rượu-ete (4.2.2). Rửa sạch rồi tráng bằng nước cất, sau đó sấy ở nhiệt độ 70 °C đến 80 °C trong 1 h đến khi thu được khối lượng không đổi.

Cân 100 g ± 0,1 g bia đã xử lý theo 4.4.2, cho vào bình cầu sạch [đã biết khối lượng ( $m_1$ )]. Thêm khoảng 200 ml nước cất, đồng thời cho khoảng 50 ml đến 100 ml nước cất vào bình hứng.

Kiểm tra độ kín của hệ thống chưng cất và lượng nước làm lạnh.

Cho nước cất ở 20 °C đến đầy bình tỷ trọng và cân ( $m_2$ ).

### **4.4.4. Tiến hành chưng cất**

Đun nhẹ bình chưng cất (không cho bọt trào qua bầu bảo hiểm). Khi bình chưng cất khi bắt đầu sôi thì tăng dần nhiệt độ. Nhiệt độ của nước làm lạnh ở đầu ra không vượt quá 25 °C. Tiến hành

chưng cất với tốc độ đều, cho đến khi thể tích trong bình hứng đạt khoảng 90 ml trong khoảng thời gian 30 min đến 60 min. Đặt bình hứng trong hỗn hợp nước đá để làm lạnh (4.3.8).

Kết thúc chưng cất, tráng rửa đầu cuối ống sinh hàn bằng nước cất và thêm nước vào bình hứng cho vừa đủ 100 g.

Nếu khối lượng dịch cất quá 100 g thì phải tính hệ số hiệu chỉnh trong 4.5.2.

Giữ dịch cất sau khi cân ở  $20\text{ }^{\circ}\text{C} \pm 0,5\text{ }^{\circ}\text{C}$  trong khoảng 30 min.

#### 4.4.5. Xác định tỷ trọng của dịch cất

Rót dịch cất vào bình tỷ trọng đã tráng từ 2 lần đến 3 lần bằng dịch cất đã điều chỉnh đến  $20\text{ }^{\circ}\text{C}$ .

Rót nhẹ theo thành bình để tránh tạo thành bọt khí. Rót đầy đến miệng bình, đậy nút bình tỷ trọng. Dùng giấy lọc hoặc vải mềm lau khô toàn bộ phía ngoài bình. Chỉ cần lau ở cổ bình để tránh làm thay đổi nhiệt độ của dung dịch trong bình, đặt bình vào buồng cân và cân ( $m_3$ ). Khi cân phải bảo đảm nhiệt độ dung dịch trong bình tỷ trọng ở  $20\text{ }^{\circ}\text{C} \pm 0,5\text{ }^{\circ}\text{C}$ .

### 4.5. Tinh kết quả

4.5.1. Tỷ trọng tương đối ( $d_{20/20^{\circ}\text{C}}$ ) được tính theo công thức (1):

$$d_{20/20^{\circ}\text{C}} = \frac{m_3 - m_1}{m_2 - m_1} \quad (1)$$

trong đó:

$m_1$  là khối lượng bình tỷ trọng, tính bằng gam;

$m_2$  là khối lượng bình tỷ trọng với nước ở  $20\text{ }^{\circ}\text{C}$ , tính bằng gam;

$m_3$  là khối lượng bình tỷ trọng và dịch cất ở  $20\text{ }^{\circ}\text{C}$ , tính bằng gam.

4.5.2. Hàm lượng etanol tính bằng % khối lượng, được tra theo Bảng 1.

Nếu khối lượng của dịch cất không đúng 100 g thì kết quả được nhân với hệ số hiệu chỉnh  $k$  tính theo công thức sau:

$$k = \frac{m_D}{m_B} \quad (2)$$

trong đó:

$m_D$  là khối lượng của dịch cất, tính bằng gam;

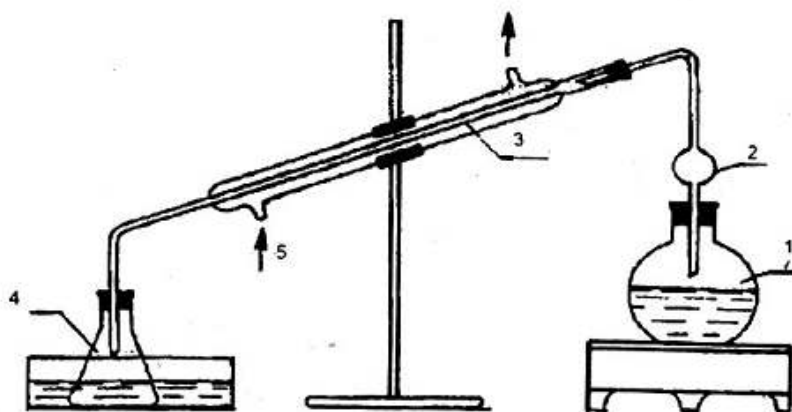
$m_B$  là khối lượng của mẫu bia, tính bằng gam.

Kết quả cuối cùng là giá trị trung bình cộng kết quả hai phép xác định song song. Chênh lệch kết quả của hai phép xác định song song do cùng một người phân tích không vượt quá 0,06 %.

### 5. Báo cáo thử nghiệm

Báo cáo thử nghiệm phải ghi rõ:

- mọi thông tin cần thiết để nhận biết đầy đủ về mẫu thử;
- phương pháp lấy mẫu đã sử dụng, nếu biết;
- phương pháp thử đã sử dụng và viện dẫn tiêu chuẩn này;
- mọi chi tiết thao tác không qui định trong tiêu chuẩn này, cùng với các chi tiết bất thường khác có thể ảnh hưởng tới kết quả;
- các kết quả thử nghiệm thu được.



1. Bình chưng cất, dung tích từ 300 ml đến 500 ml
2. Bầu bảo hiểm
3. ống sinh hàn
4. Bình hứng 100 cm<sup>2</sup>
5. Nước làm lạnh

**Hình 1 - Bình chưng cất**

**Bảng 1 - Bảng chuyển đổi hàm lượng etanol tính bằng % khối lượng**

Tỷ trọng $d_{20/20\text{ }^\circ\text{C}}$	% (g/100 g)	% (g/100cm <sup>3</sup> )	Tỷ trọng $d_{20/20\text{ }^\circ\text{C}}$	% (g/100 g)	% (g/100cm <sup>3</sup> )	Tỷ trọng $d_{20/20\text{ }^\circ\text{C}}$	% (g/100 g)	% (g/100cm <sup>3</sup> )
1	2	3	1	2	3	1	2	3
1,00000	0,00	0,00	1,00125	0,32	0,32	1,00250	0,64	0,64
004	01	01	129	33	33	254	65	65
008	02	02	133	34	34	257	66	66
012	03	03	137	35	35	261	67	67
016	04	04	140	36	36	265	68	68
020	05	05	144	37	37	269	69	69
024	06	06	148	38	38	273	0,70	0,70
028	07	07	152	39	39	277	71	71
031	08	08	156	0,40	0,40	281	72	72
035	09	09	160	41	41	285	73	73
039	0,10	0,10	164	42	42	289	74	74
043	11	11	168	43	43	293	75	75
047	12	12	172	44	44	296	76	76
051	13	13	176	45	45	1,00300	77	77
055	14	14	179	46	46	304	78	78
059	15	15	183	47	47	308	79	79

063	16	16	187	48	48	312	0,80	0,80
067	17	17	191	49	49	316	81	81
070	18	18	195	0,50	0,50	320	82	82
074	19	19	199	51	51	324	83	83
078	0,20	0,20	0,00203	52	52	328	84	84
082	21	21	207	53	53	332	85	85
086	22	22	211	54	54	336	86	86
090	23	23	214	55	55	339	87	87
094	24	24	218	56	56	343	88	88
098	25	25	222	57	57	347	89	89
0,00102	26	26	226	58	58	351	0,90	0,90
105	27	27	230	59	59	355	91	91
109	28	28	234	0,60	0,60	359	92	92
113	29	29	238	61	61	363	93	93
117	0,30	0,30	242	62	62	367	94	94
121	31	31	246	63	63	371	95	95
1,00375	0,96	0,96	1,00503	1,29	1,29	1,00632	1,62	1,63
378	97	97	507	1,30	1,30	636	63	64
382	98	98	511	31	31	640	64	65
386	99	99	515	32	32	644	65	66
390	1,00	1,00	519	33	33	648	66	67
394	01	01	523	34	34	652	67	68
398	02	02	527	35	35	656	68	69
1,00402	03	03	531	36	36	659	69	1,70
406	04	04	534	37	37	663	1,70	71
410	05	05	538	38	38	667	71	72
414	06	06	542	39	1,40	671	72	73
417	07	07	546	1,40	41	675	73	74
421	08	08	550	41	42	679	74	75
426	09	09	554	42	43	683	75	76
429	1,00	1,00	558	43	44	687	76	77
433	11	11	562	44	45	691	77	78
437	12	12	566	45	46	695	78	79
441	13	13	570	46	47	699	79	1,80
445	14	14	573	47	48	1,00702	1,80	81

449	15	15	577	48	49	706	81	82
453	16	16	581	49	1,50	710	82	83
456	17	17	585	1,50	51	714	83	84
460	18	18	589	51	52	718	84	85
464	19	19	593	52	53	722	85	86
468	1,20	1,20	597	53	54	726	86	87
472	21	21	1,00601	54	55	730	87	88
476	22	22	605	55	56	734	88	89
480	23	23	609	56	57	738	89	1,90
484	24	24	612	57	58	742	1,90	91
488	25	25	616	58	59	746	91	92
492	26	26	620	59	1,60	749	92	93
497	27	27	624	1,60	61	753	93	94
499	28	28	628	61	62	757	94	95
1,00761	1,95	1,96	1,00887	2,27	2,29	1,01012	2,59	2,61
765	96	97	891	28	2,30	016	2,60	62
769	97	98	895	29	31	020	61	63
773	98	99	898	2,30	32	024	62	64
777	99	2,00	1,00902	31	33	028	63	65
781	2,00	01	900	32	34	032	64	66
788	01	02	910	33	35	036	65	67
789	02	03	914	34	36	040	66	68
791	03	04	918	35	37	044	67	69
796	04	05	922	36	38	048	68	2,70
1,00800	05	06	926	37	39	052	69	71
804	06	07	930	38	2,40	056	2,70	72
808	07	08	934	39	41	060	71	73
812	08	09	938	2,40	42	064	72	74
816	09	2,10	942	41	43	067	73	75
820	2,10	11	946	42	44	071	74	76
824	11	12	950	43	45	075	75	77
828	12	13	954	44	46	079	76	78
832	13	14	957	45	47	083	77	2,80
836	14	15	961	46	48	087	78	81
840	15	16	965	47	49	091	79	82

844	16	17	969	48	2,50	085	2,81	84
848	17	18	973	49	51	1,01103	82	85
851	18	19	977	2,50	52	107	83	86
855	19	2,20	981	51	53	111	84	87
859	2,20	21	985	52	54	115	85	88
861	21	23	989	53	55	119	86	89
867	22	24	993	54	56	123	87	2,90
871	23	25	997	55	57	127	88	91
875	24	26	1,01001	56	58	131	89	92
879	25	27	005	57	59	134	2,90	93
883	26	28	008	58	2,60	138	91	94
1,01142	2,92	2,95	1,01277	3,26	3,30	1,01411	3,60	64
146	93	96	280	27	31	415	61	65
150	94	97	281	28	32	419	62	66
154	95	98	288	29	33	423	63	68
158	96	99	292	3,30	34	427	64	69
162	97	3,00	296	31	35	431	65	3,70
166	98	01	1,0301	32	36	435	66	71
170	99	02	304	33	37	439	67	72
174	3,00	3,03	308	34	38	443	68	73
178	01	04	312	35	39	447	69	74
182	02	05	316	36	3,40	451	3,70	75
186	03	06	320	37	41	455	71	76
190	04	07	324	38	42	459	72	77
194	05	08	328	39	43	463	73	78
198	06	09	332	3,40	44	467	74	79
1,01201	07	3,10	336	41	45	471	75	3,80
205	08	11	340	42	46	474	76	81
209	09	12	344	43	47	478	77	82
213	3,10	13	348	44	48	482	78	83
217	11	14	352	45	49	486	79	84
221	12	15	356	46	3,50	490	3,80	85
225	13	16	360	47	51	494	81	86
229	14	17	364	48	52	498	82	87
233	15	18	367	49	53	1,01502	83	88



237	16	19	371	3,50	3,54	506	84	89
241	17	3,20	375	51	55	510	85	3,90
245	18	21	379	52	56	514	86	91
249	19	22	383	53	57	518	87	92
253	3,20	23	387	54	58	522	88	93
257	21	24	391	55	59	526	89	94
261	22	25	395	56	3,60	530	3,90	95
265	21	23	399	57	61	534	91	96
269	24	28	1,01403	58	62	538	92	97
273	25	29	407	59	63	542	93	98
1,01546	3,94	3,99	1,01673	4,26	4,32	1,01801	4,58	4,65
550	95	4,00	677	27	33	804	59	66
554	96	01	681	28	34	808	4,60	67
558	97	02	685	29	35	812	61	69
562	98	01	689	4,30	36	816	62	4,70
566	99	05	693	31	38	820	63	71
570	4,00	06	697	32	39	824	64	72
574	04	07	1,01701	33	4,40	828	65	73
578	02	08	705	34	41	832	66	74
582	03	09	709	35	42	836	67	75
586	04	4,10	713	36	43	840	68	76
590	05	11	717	37	44	844	69	77
594	06	12	721	38	45	848	4,70	78
598	07	13	725	39	46	852	71	79
1,01602	08	14	729	4,40	47	856	72	4,80
606	09	15	733	41	48	860	73	81
609	4,10	16	737	42	49	864	74	82
613	11	17	741	43	4,50	868	75	83
617	12	18	745	44	51	872	76	84
621	13	19	749	45	52	876	77	85
625	14	4,20	753	46	53	880	78	86
629	15	21	757	47	54	884	79	87
633	16	22	761	48	55	888	4,80	88
637	17	23	765	49	56	892	81	89
641	18	24	769	4,50	57	896	82	4,90

645	19	25	773	51	58	1,01900	83	91
649	4,20	26	777	52	59	904	84	92
653	21	27	781	53	4,60	908	85	93
657	22	28	785	54	61	912	86	94
661	23	29	789	55	62	916	87	95
665	24	4,30	793	56	63	920	88	96
669	25	31	797	57	64	924	89	98
1,01928	4,90	4,99	1,02068	5,25	5,35	1,02209	5,60	5,71
932	91	5,00	072	26	36	213	61	72
936	92	01	076	27	37	217	62	73
940	93	02	080	28	38	221	63	74
944	94	03	084	29	39	225	64	76
948	95	04	088	5,30	5,40	229	65	77
952	96	05	092	31	41	233	66	78
956	97	06	096	32	42	237	67	79
960	98	07	1,02100	33	43	241	68	5,80
964	99	08	104	34	44	245	69	81
968	5,00	09	108	35	45	249	5,70	82
972	01	5,10	112	36	46	253	71	83
976	02	11	116	37	47	257	72	84
980	03	12	120	38	48	261	73	85
984	04	13	124	39	49	265	74	86
988	05	14	128	5,40	5,51	269	75	87
992	06	15	132	41	52	273	76	88
996	07	16	136	42	53	277	77	89
1,02000	08	17	140	43	54	281	78	5,90
004	09	18	144	44	55	285	79	91
008	5,10	19	148	45	56	289	5,80	92
012	11	5,20	152	46	57	293	81	93
016	12	21	157	47	58	297	82	94
020	13	22	161	48	59	1,02301	83	95
024	14	23	165	49	5,60	305	84	96
028	15	25	169	5,50	61	309	85	97
032	16	26	173	51	62	313	86	98
036	17	27	177	52	63	317	87	6,00

040	18	28	181	53	64	321	88	01
044	19	29	185	54	65	325	89	02
048	5,20	5,30	189	55	66	329	5,90	03
052	21	31	193	56	67	333	91	04
056	22	32	197	57	68	337	92	05
060	23	33	1,02201	58	69	341	93	06
064	24	34	205	59	5,70	345	94	07
1,02349	5,95	6,08	1,02482	6,28	6,42	1,02616	6,61	6,77
353	96	09	486	29	43	620	62	78
357	97	6,10	490	6,30	45	624	63	79
362	98	11	495	31	46	628	64	6,80
366	99	12	499	32	47	632	65	81
370	6,00	13	1,02503	33	48	636	66	82
374	01	14	507	34	49	640	67	83
378	02	15	511	35	6,50	644	68	84
382	03	16	515	36	51	648	69	85
386	04	17	519	37	52	652	6,70	87
390	05	18	523	38	53	656	71	88
394	06	19	527	39	54	660	72	89
398	07	6,20	531	6,40	55	664	73	6,90
1,02402	08	21	535	41	56	668	74	91
406	09	23	539	42	17	672	75	92
410	6,10	24	543	43	58	676	76	93
414	11	25	547	44	59	681	77	94
418	12	26	551	45	6,60	685	78	95
422	13	27	555	46	61	689	79	96
426	14	28	559	47	62	693	6,80	97
430	15	29	563	48	63	697	81	98
434	16	6,30	567	49	64	1,02701	82	99
438	17	31	571	6,50	66	705	83	7,00
442	18	32	575	51	67	709	84	01
446	19	33	579	52	68	713	85	02
450	6,20	34	583	53	69	717	86	03
454	21	35	588	54	6,70	721	87	04
458	22	36	592	55	71	725	88	06

462	23	37	586	56	72	729	89	07
466	24	38	1,02600	57	73	733	6,90	08
470	25	39	604	58	74	737	91	09
474	26	6,40	608	59	75	741	92	7,10
478	27	41	612	6,60	76	745	93	11
1,02749	6,94	7,12	1,02887	7,28	7,48	1,03030	7,63	7,85
753	95	13	891	29	49	034	64	86
758	96	14	896	7,30	7,50	038	66	87
762	97	15	1,02900	31	51	042	66	88
766	98	16	904	32	52	046	67	89
770	99	17	908	33	53	050	66	7,90
774	7,00	18	912	34	54	054	69	91
778	01	19	916	35	55	058	7,70	92
782	02	7,20	920	36	56	062	71	93
786	03	21	924	37	57	066	72	94
790	04	22	928	38	58	070	73	95
794	05	23	932	39	59	075	74	96
798	06	24	936	7,40	7,60	079	75	97
1,02802	07	26	940	41	61	083	76	98
806	08	27	944	42	62	087	77	8,00
810	09	28	948	43	64	091	78	01
814	7,10	29	952	44	65	095	79	02
818	11	7,30	956	45	66	099	7,80	03
823	12	31	961	46	67	1,03103	81	04
826	13	32	965	47	68	107	82	05
831	14	33	969	48	69	111	83	06
835	15	34	973	49	7,70	115	84	07
839	16	35	977	7.50	71	119	85	08
843	17	36	981	51	72	123	86	09
847	18	37	989	53	74	128	87	8,10
851	19	38	993	54	75	132	88	11
855	7,20	39	997	55	76	136	89	12
859	21	7,40	1,03001	56	77	140	7,90	13
863	22	41	005	57	78	144	91	14
867	23	42	009	58	79	148	92	15

871	24	43	013	59	7,80	152	93	17
875	25	45	018	7,60	82	156	94	18
879	26	46	022	61	83	160	95	19
883	27	47	026	62	84	164	96	8,20
1,03168	7,97	8,21	1,03303	8,30	8,56	1,03439	8,63	8,91
172	98	22	307	31	57	441	64	92
177	99	23	311	32	58	447	65	93
181	8,00	24	316	33	59	451	66	94
183	01	25	320	34	8,60	455	67	95
189	02	26	324	35	61	459	68	96
193	03	27	328	36	62	463	69	97
197	04	28	332	37	63	467	8,70	99
1,03201	05	29	336	38	64	471	71	9,00
205	06	8,30	340	39	65	476	72	01
209	07	31	344	8,40	67	480	73	02
213	08	32	348	41	68	484	74	03
217	09	34	352	42	69	488	75	04
221	8,10	35	357	43	8,70	492	76	05
226	11	36	361	44	71	496	77	06
230	12	37	365	45	72	1,03500	78	07
234	13	38	369	46	73	504	79	08
238	14	39	373	47	74	508	8,80	09
242	15	8,40	377	48	75	512	81	9,10
246	16	41	381	49	76	517	82	11
250	17	42	385	8,50	77	521	83	12
254	18	43	389	51	78	525	84	14
258	19	44	393	52	79	529	85	15
262	8,20	45	398	53	8,80	533	86	16
266	21	46	1,03402	54	81	537	87	17
271	22	47	406	55	83	541	88	18
275	23	48	410	56	84	545	89	19
279	24	49	414	57	85	549	8,90	9,20
283	25	8,51	418	58	86	554	91	21
287	26	52	422	59	87	558	92	22
291	27	53	426	8,60	88	562	93	23

295	28	54	430	61	89	566	94	24
299	29	55	434	62	8,90	570	95	25
1,03574	8,96	9,26	1,03710	9,29	9,62	1,03846	9,62	9,97
578	97	27	714	9,30	63	850	63	98
582	98	28	718	31	64	854	64	99
586	99	9,30	722	32	65	858	65	10,00
591	9,00	31	726	33	66	863	66	01
395	01	32	731	34	67	867	67	03
399	02	33	735	35	68	871	68	04
1,03603	03	34	739	36	69	875	69	05
607	04	35	743	37	9,70	879	9,70	06
611	05	36	747	38	71	883	71	07
615	06	37	751	39	72	887	72	08
619	07	38	755	9,40	74	892	73	09
623	08	39	759	41	75	896	74	10,10
628	09	9,40	763	42	76	1,03900	75	11
632	9,10	41	768	43	77	904	76	12
636	11	42	772	44	78	908	77	13
640	12	43	776	45	79	912	78	14
644	13	4	780	46	9,80	916	79	15
648	14	46	784	47	81	920	9,80	17
652	15	47	788	48	82	925	81	18
656	16	48	792	49	83	929	82	19
661	17	49	796	9,50	84	933	83	10,20
665	18	9,50	1,03801	51	85	937	84	21
669	19	51	805	52	86	941	85	22
673	9,20	52	809	53	88	945	86	23
677	22	53	813	54	89	949	87	24
081	22	54	817	55	9,90	954	88	25
685	23	55	821	56	91	958	89	26
689	24	56	825	57	92	962	9,90	27
693	25	57	830	58	93	966	91	28
698	26	58	834	59	94	970	92	10,30
1,03702	27	9,60	838	9,60	95	974	93	31
706	28	61	842	61	96	978	94	32

1,03982	9,95	10,33	1,04123	10,29	10,69	1,04265	10,63	10,06
987	96	34	128	10,30	10,71	269	64	07
991	97	35	132	31	72	273	65	08
995	98	36	136	32	73	277	66	11,10
999	99	37	140	33	74	281	67	11
1,04033	10,00	38	144	34	75	286	68	12
007	01	39	148	35	76	290	69	13
011	02	10,40	152	36	77	294	10,70	14
016	03	41	157	37	78	298	71	15
020	04	42	161	38	79	1,04302	72	16
024	05	44	165	39	10,80	306	73	17
028	06	45	169	10,40	81	311	74	18
032	07	46	173	41	82	315	75	19
036	08	47	177	42	84	319	76	11,20
040	09	48	182	43	85	323	77	22
045	10,10	49	186	44	86	327	78	23
049	11	10,50	190	45	87	331	79	24
053	12	51	194	46	88	335	10,80	25
057	13	52	198	47	89	340	81	26
061	14	53	1,04202	48	10,90	344	82	27
065	15	54	207	49	91	348	83	28
070	16	55	211	10,50	92	352	84	29
074	17	57	215	51	93	356	85	11,30
078	18	58	219	52	94	361	86	31
082	19	59	223	53	95	365	87	32
086	10,20	10,60	227	54	97	369	88	33
090	21	61	231	55	98	373	89	35
094	22	62	236	56	99	377	10,90	36
099	23	63	240	57	11,00	381	91	37
1,04103	24	64	244	58	01	386	92	38
107	25	65	248	59	02	390	93	39
111	26	66	252	10,60	03	394	94	11,40
115	27	67	256	61	04	398	95	41
119	28	68	261	62	05	1,04402	96	42
1,04406	10,97	11,43	1,04553	11,32	11,81	1,04699	11,67	12,20

411	98	44	557	33	82	1,04703	68	21
415	99	45	561	34	84	707	69	22
419	11,00	47	565	35	85	712	11,70	23
423	01	48	569	36	86	716	71	24
427	02	49	573	37	87	720	72	25
431	03	11,50	578	38	68	724	73	26
436	04	51	582	39	89	728	74	27
440	05	52	586	11,40	11,90	733	75	28
444	06	53	590	41	91	737	76	29
448	07	54	594	42	92	741	77	12,31
452	08	55	599	43	93	745	78	32
456	09	56	1,04603	44	94	749	79	33
461	11,00	57	607	45	96	754	11,80	34
465	11	58	611	46	97	758	81	35
469	12	11,60	615	47	98	862	82	36
473	13	61	619	48	99	766	83	37
477	14	62	624	49	12,00	770	84	38
482	15	63	628	11,50	01	775	85	39
486	16	64	632	51	02	779	86	12,40
490	17	65	636	52	03	783	87	42
494	18	66	640	53	04	787	88	43
498	19	67	645	54	05	791	89	44
1,04502	11,20	68	649	55	06	796	11,90	45
507	21	69	653	56	08	1,04800	91	46
511	22	11,70	657	57	09	804	92	47
515	23	72	661	58	12,10	808	93	48
519	24	73	665	59	11	812	94	49
523	25	74	670	11,60	12	817	95	12,50
528	26	75	674	61	13	821	96	51
532	27	76	678	62	14	825	97	52
536	28	77	682	63	15	829	98	54
540	29	78	686	64	16	833	99	55
544	11,30	79	691	65	17			
548	31	11,80	695	65	19			